

MG 系列铝电解电容器
MG Series Aluminum Electrolytic Capacitor

◆特征
Feature

- * 寿命: 105°C 8000 小时
Load life: 105°C 8000 hours.
- * 符合 RoHS
Compliant to the RoHS Directive.

◆应用
Application

- * 适用于开关电源、通信设备及其它各种电子产品
Ideally suited for switching power supplies, telecommunication and other electronic products.
- * 适用于自动表面贴装技术和高密度电路
Ideally suited for automatic SMT and high density circuits.

◆型号表示法
Part Number

8 220 LF M AA05 MG 0 0 01 T

① ② ③ ④ ⑤ ⑥ ⑦ ⑧ ⑨ ⑩

代码 Code	产品类别 Type
8	成品 Product

代码 Code	电压 Voltage
LO	4
LA	6.3
LB	10
LC	16
LD	25
LE	35
LF	50
LG	63
MA	100

代码 Code	尺寸 Dimensions ΦDxL(mm)
0405	Φ4x5.5
0505	Φ5x5.5
AA05	Φ6.3x5.5
AA07	Φ6.3x7.7
0810	Φ8x10.5
1010	Φ10x10.5

代码 Code	商标 Trademark
0	无商标

代码 Code	内码 Internal Code
01	贴片品 Chip type

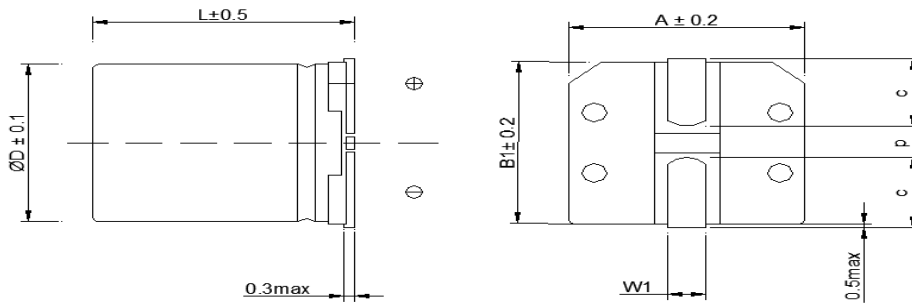
代码 Code	产品脚型 Lead Forming Type
0	散装品 Bulk
T	贴片编带品 Chip tape

代码 Code	标称容量 Nominal Capacitance
1R0	1uF
2R2	2.2uF
220	22uF
221	220uF

代码 Code	误差 Tolerance
K	±10%
V	± ²⁰ ₁₀ %
M	±20%
Q	± ³⁰ ₁₀ %

代码 Code	型号 Series
MG	CD50G

代码 Code	胶管颜色 Sleeve Color
0	无胶管 No label

◆产品结构
Product Structure


$\phi D \pm 0.5$	L	$A \pm 0.2$	B_1	$C \pm 0.2$	W_1	$P \pm 0.2$
4	5.5 ± 0.2	4.3	4.3	1.8	0.5~0.8	1.0
5	5.5 ± 0.2	5.3	5.3	2.1	0.5~0.8	1.4
6.3	5.5 ± 0.2	6.6	6.6	2.5	0.5~0.8	2.0
6.3	7.7 ± 0.3	6.6	6.6	2.5	0.5~0.8	2.0
8	10.5 ± 0.5	8.5	8.5	2.9	0.8~1.1	3.1
10	10.5 ± 0.5	10.3	10.3	3.2	0.8~1.1	4.5

◆主要特性表
Main specifications

项目 Item	主要特性 Performance Characteristics	
额定工作电压范围 Rated Voltage Range	6.3~100V.DC	160~450V.DC
使用温度范围 Operating Temperature Range	-55°C~+105°C	-40°C~+105°C
标称静电容量范围 Nominal Capacitance Range	1.0~1000 μ F	
静电容量允许偏差 Capacitance Tolerance	$\pm 20\%$ (M, +25°C, 120Hz)	
漏电流 Leakage Current (25°C)	额定工作电压(V) Rated working voltage	6.3~100
	漏电流 Leakage current	2分钟后 $\leq 0.01CV$ 或 $4(\mu A)$, 取最大值 After 2min. $\leq 0.01CV$ or $4(\mu A)$, Whichever is greater.
		160~450
		2分钟后 $\leq 0.01CV + 100(\mu A)$ max After 2 min. $\leq 0.01CV + 100(\mu A)$ max
	C: 标称静电容量 (μ F) Nominal Capacitance in μ F	
	V: 额定工作电压 (V) Rated working voltage in V	
损耗角正切 DF Dissipation Factor	额定工作电压(V) Rated working voltage	6.3 10 16 25 35 50 63~80 100 160~200 250~450
	DF(MAX) (25°C, 120Hz)	0.26 0.22 0.18 0.16 0.14 0.12 0.10 0.08 0.20 0.25
	当容量值大于 1000 μ F 时, 每增加 1000 μ F, DF 值加 0.02 For capacitance of more than 1000 μ F, add 0.02 for every increase of 1000 μ F.	

浪涌电压 Surge Voltage	额定工作电压(V) Rated working voltage	6.3	10	16	25	35	50	80	100	160	200	250	350	400	450	
	浪涌电压(V) Surge voltage	8	13	20	32	44	63	100	125	200	250	300	400	450	500	
温度特性 Temperature Stability	额定工作电压(V) Rated working voltage		6.3	10	16	25	35	50	63	100	160~250	350~450				
	阻抗比(120Hz)	z-25°C/z+20°C	5	4	3	2	3	3	3	2	8	6				
	Impedance Ratio	z-55°C/z+20°C	10	8	6	4	5	5	3	3	--	--				
高温负荷特性 Load life	<p>在+105°C 环境中施加额定工作电压和最大允许纹波电流 8000 小时后,电容器的性能符合下面要求:</p> <p>After application of rated working voltage with max permissible ripple current specified at +105°C for 8000 hours, capacitors meet the characteristics requirements measured at +20°C listed at below:</p> <p>1、电容量变化率:±30%初始测量值以内 Capacitance change : ±30% initial measured value</p> <p>2、漏电流: ≤初始规定值 Leakage current: ≤initial specified value</p> <p>3、损耗角正切值≤300%倍初始规定值 Dissipation factor: ≤300% initial specified value</p>															
高温贮存特性 Shelf life	<p>在+105°C环境无负荷放置 1000 小时后, 根据 JIS-C-5101-4, 加额定电压 30min.,常温放置 24~48 后测试, 电容器的性能符合下面要求:</p> <p>After leaving capacitors under no load at +105°Cfor 1000 hours, According to JIS-C-5101-4, apply the rated DC voltage for 30 minutes and store the capacitors under room temperature for 24-48 hours. The capacitors meet the characteristics listed as below:</p> <p>1、电容量变化率:±30%初始测量值以内 Capacitance change : ±30% initial measured value</p> <p>2、漏电流: ≤初始规定值 Leakage current:≤initial specified value</p> <p>3、损耗角正切值≤300%倍初始规定值 Dissipation factor: ≤200% initial specified value</p>															

◆尺寸表、允许纹波、电流纹波电流频率因子

Dimensions and ripple current and frequency coefficient

纹波电流频率因子

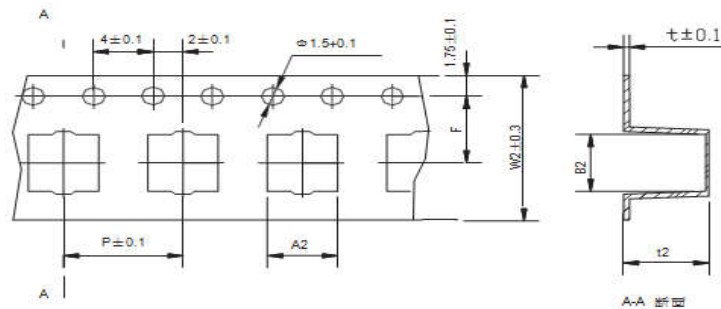
Ripple current frequency coefficient

Freq (Hz)	50 (60)	100 (120)	1K	10K	≥100K
Coefficient	0.30	0.50	0.80	0.90	1.00

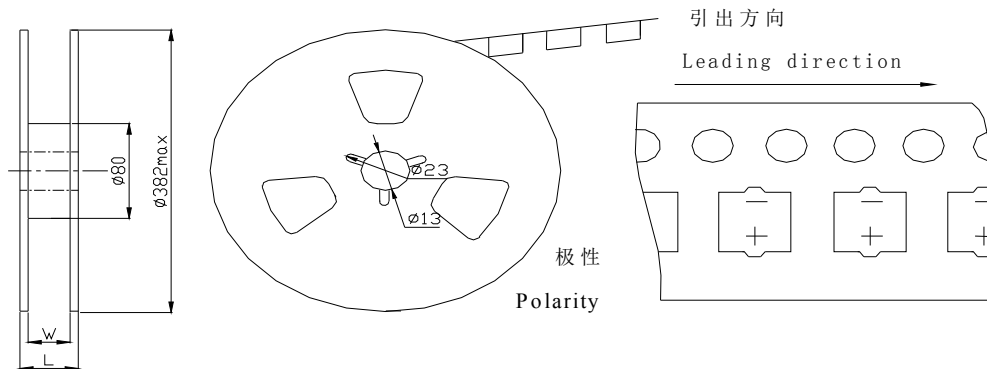
尺寸表与允许纹波电流
Dimensions and ripple current

VDC Cap/μF	6.3V		10V		16V		25V		35V		50V		63V	
	ΦD×L	mA	ΦD×L	mA	ΦD×L	mA	ΦD×L	mA	ΦD×L	mA	ΦD×L	mA	ΦD×L	mA
22													8×10.5	60
33											8×10.5	130	8×10.5	140
47									6.3×7.7 8×10.5	63 92	10×10.5	141	10×10.5	150
100							8×10.5	116	10×10.5	151	10×10.5	310	10×12.5	320
220			8×10.5	141	8×10.5	141	10×10.5	290	10×12.5	320				
330	8×10.5	290	10×10.5	290	10×10.5	290	10×12.5	320						
470	10×10.5	320	10×10.5	320	10×12.5	320								
1000	10×12.5	410												

V.DC Cap/μF	100V		160V		200V		250V		400V		450V	
	ΦD×L	mA	ΦD×L	mA	ΦD×L	mA	ΦD×L	mA	ΦD×L	mA	ΦD×L	mA
1									8×10.5	60	8×10.5	30
2.2							6.3×7.7	80	8×10.5	70	8×10.5	45
3.3			6.3×10.5	50	8×10.5	60	8×10.5	80	8×10.5	80	8×10.5	55
4.7			8×10.5	60	8×10.5	80	8×10.5	100	8×10.5	100	10×12.5	65
5.6			8×10.5	80	8×10.5	110	10×10.5	120	10×12.5	120	10×12.5	95
6.8			8×10.5	110	8×10.5	120	10×10.5	130	10×12.5	150	10×12.5	105
8.2			8×10.5	120	8×10.5	140	10×10.5	150	10×12.5	165		
10	8×10.5	58	8×10.5	140	8×10.5 10×10.5	150	10×10.5 10×12.5	180				
12	8×10.5	70	8×10.5	140	10×10.5	150	10×10.5	150				
15	8×10.5	80	10×10.5	150	8×12 10×10.5	160	10×10.5	180				
22	10×10.5	100										
33	10×12.5	140										
47	10×12.5	180										

◆包装
Packaging
载带尺寸 Taping dimensions


尺寸 Size	W2	A2	B2	P	T2	F	t1
4x5.5	12.0	4.7	4.7	8	5.7	5.5	0.4
5x5.5	12.0	5.7	5.7	12	5.7	5.5	0.4
6.3x5.5	16.0	7.0	7.0	12	5.7	7.5	0.4
6.3x7.7	16.0	7.0	7.0	12	8.3	7.5	0.4
8x10	24.0	8.7	8.7	16	11	11.5	1.0
10x10	24.0	10.7	8.7	16	11	11.5	1.0

贴片品编带包装及数量
Taping reel and packing quantity


尺寸 Size	L	W ₃	数量 Quantity/reel
$\Phi 4 \times 5.5$	19	14	2000pcs
$\Phi 5 \times 5.5$	19	14	1000pcs
$\Phi 6.3 \times 5.5$	23	18	1000pcs
$\Phi 6.3 \times 7.7$	23	18	1000pcs
$\Phi 8 \times 10.5$	30	26	500pcs
$\Phi 10 \times 10.5$	28	26	500pcs